

- 01 OVLÁDACÍ ROZVÁDĚČ
- 02 MONTÁŽNÍ ZÁKOPOVÁ SOUPRAVA
- 03 POSUVNÝ NÁSTAVEC S POKLOPEM
- 04 KABELOVÁ CHRÁNIČKA KOPOFLEX 50
- 05 RÝCHLOSPOJKA KAMLOK 5/4
- 06 POJISTNÝ VENTIL DN 32; PN6-8
- 07 KULOVÁ ZPĚTNÁ KLAPKA
- 08 DOMOVNÍ ŠOUPÁTKO
- 09 SESTAVA PLOVÁKŮ A ELEKTROD
- 10 PRYŽOVÁ HADICE DN40; PN20
- 11 ČERPADLO INOX MORAVA
- 12 PLÁŠŤ ŠACHTY + DRUHÝ PLÁŠŤ (ZTRACENÉ BEDNĚNÍ)
- 13 DNO ŠACHTY ZESÍLENÉ (STĚNOVÝ PRVEK)

K ovládacímu rozváděči musí být přiveden napájecí kabel (CYKY 5Cx2,5) s rezervou nad zemí 2m. Od ovládacího rozváděče položena chránička KOPOFLEX 50 a zavedena do šachty bez velkých ohybů. Vzdálenost šachty od rozváděče max. 5m. Chráničkou KOPOFLEX budou protaženy kabely od čerpadel a plováků. Proto musí být neustále průchozí pro případné opravy a výměny čerpadla a plováků.

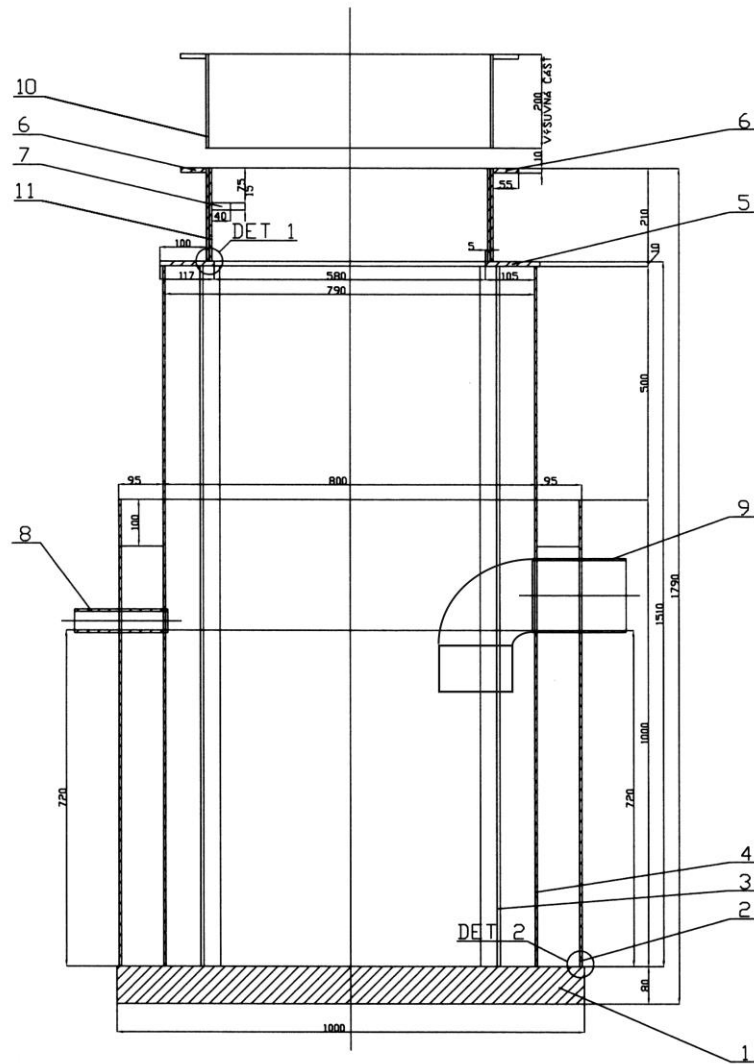
## Legenda k obr. č. 2

1. Základna (dno šachty) z PP stěnového prvku 1000 x 1000 x 80 mm
2. Vnější plášť z PP desky 5 mm, výška 1000 mm – slouží jako ztracené bednění pro betonovou výplň pro uložení do pojížděného terénu, nebo pro uložení do terénu s vysokou hladinou spodní vody (beton zde slouží jako zátěž proti vyplavání šachty).
3. Výztuhy těla šachty z PP desky 10 mm
4. Tělo šachty z PP desky 5 mm, výška 1500 mm
5. Strop šachty z PP desky 10 mm
6. Příruba posuvné části z PP 10 mm
7. Držák lana z PP desky – pro uvázání lana na vytahování čerpadla
8. Výtláčné potrubí PPR 40 mm (nebo dle požadavků stavby)
9. Nátokové potrubí HT 150 mm (nebo dle požadavků stavby) vč. usměrňovacího kolene
10. Posuvná část vstupního nástavce z PP 5 mm, výška 200 mm
11. Pevná část vstupního nástavce z PP 5 mm, výška 200 mm
12. Rozpěry vnějšího pláště
13. Pochůzný poklop šachty z PP 15 mm (ve výkresové části není zobrazen)

Při uložení šachty do terénu bez výskytu spodní vody není nutný vnější plášť.

## Obr. č. 2 - Výkres šachty

ŘEZ A-A'



PŮDORYS

